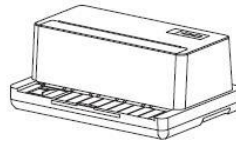


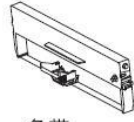

光盘



联机电缆



打印机



色带



电源线



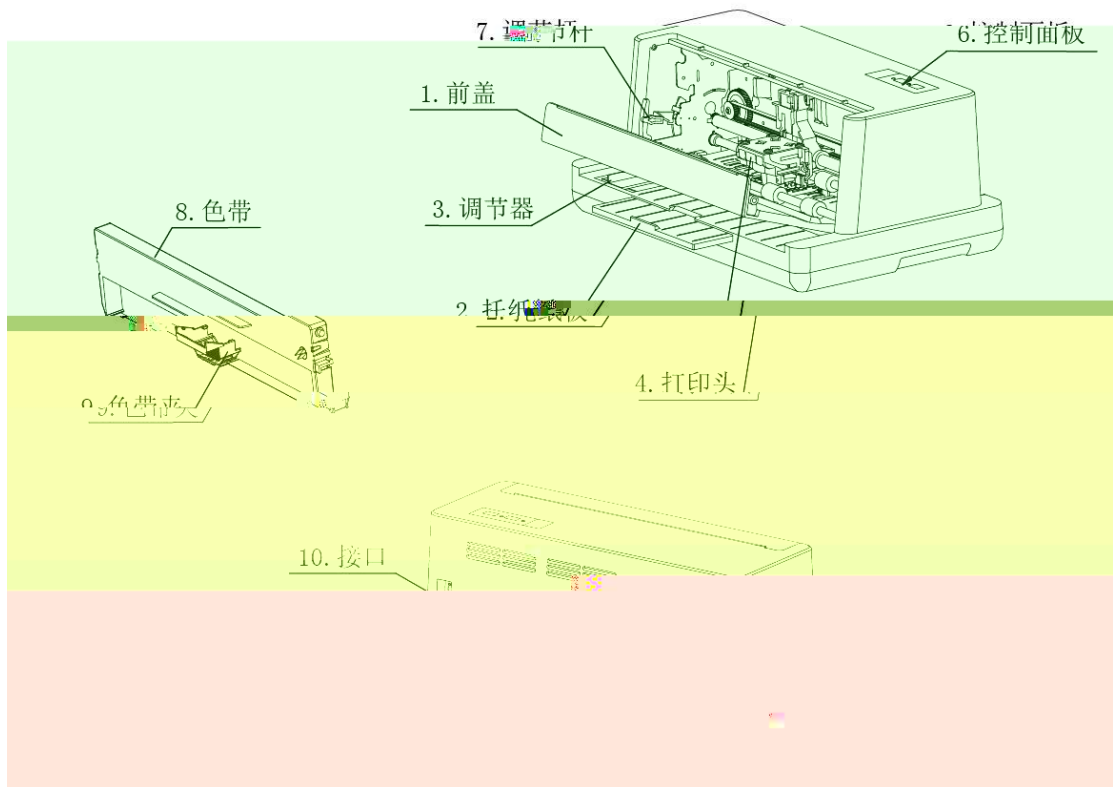
说明书

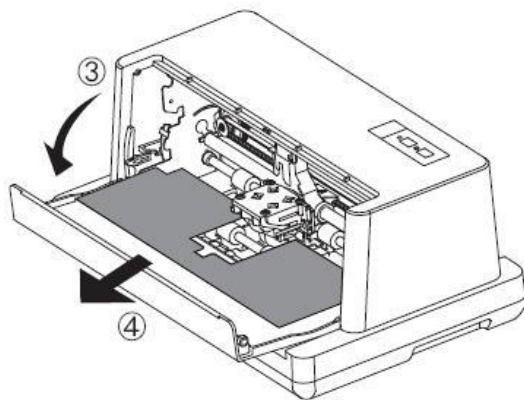
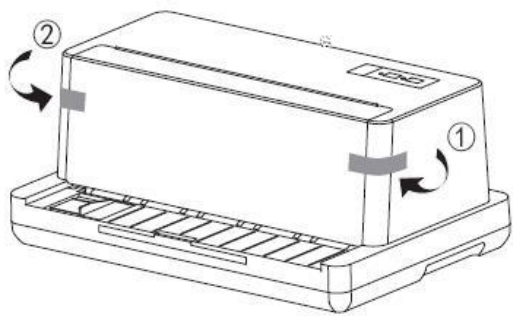


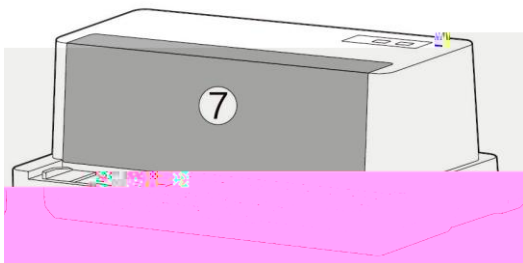
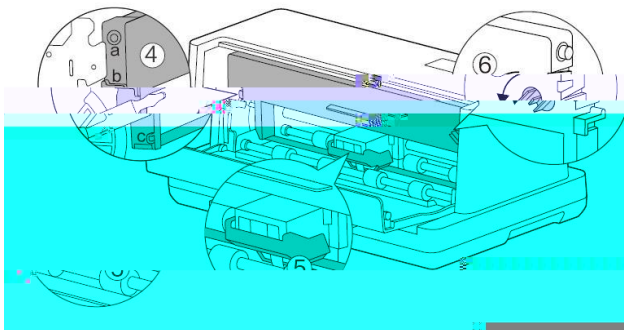
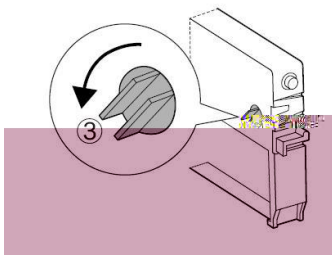
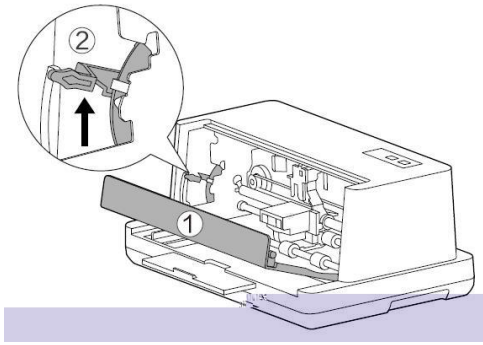
保修卡

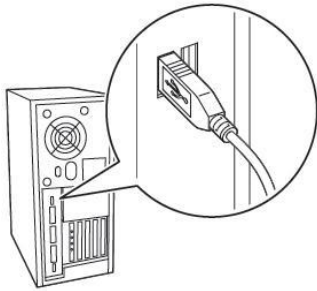
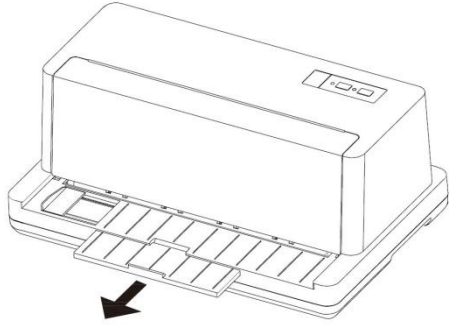


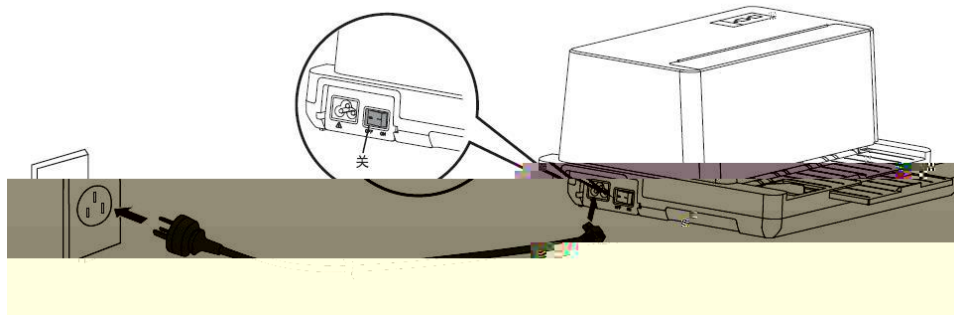
合格证





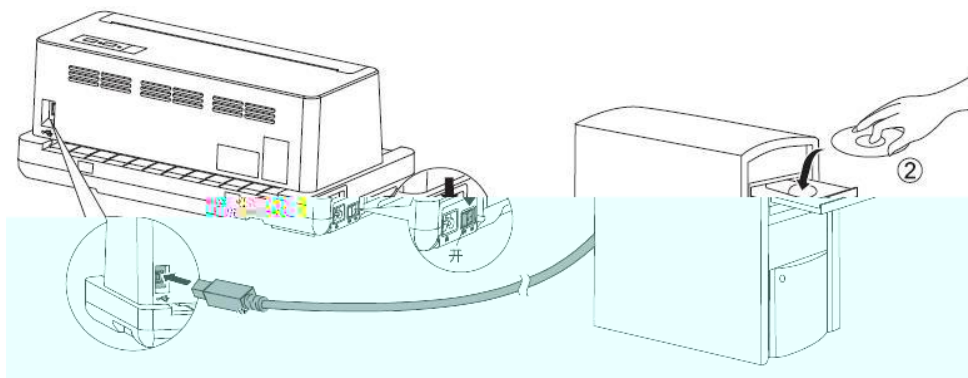






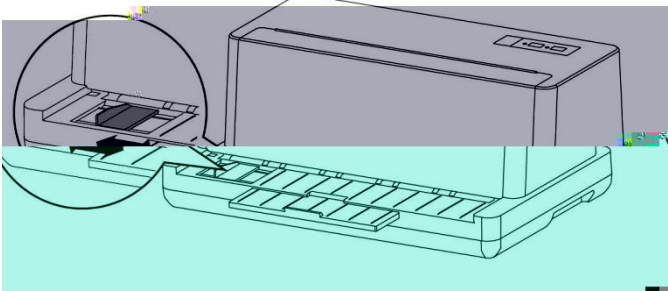
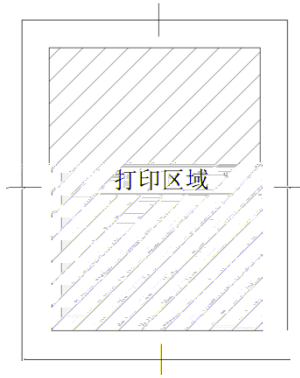
- | | |
|----|---|
| 1. | 5 |
| 2. | |

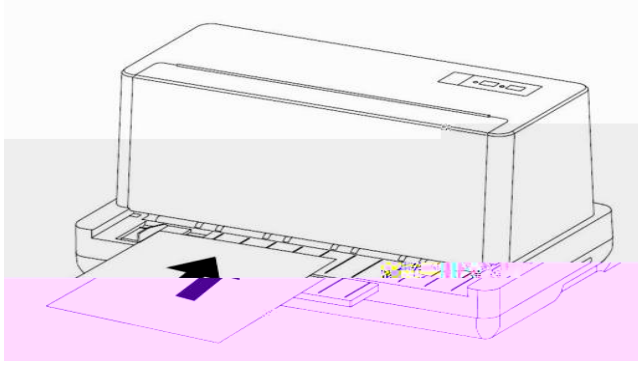
Windows XP / Vista / 7 / 8 / 10



a. [DeliDriver.exe](#)

2.1.1

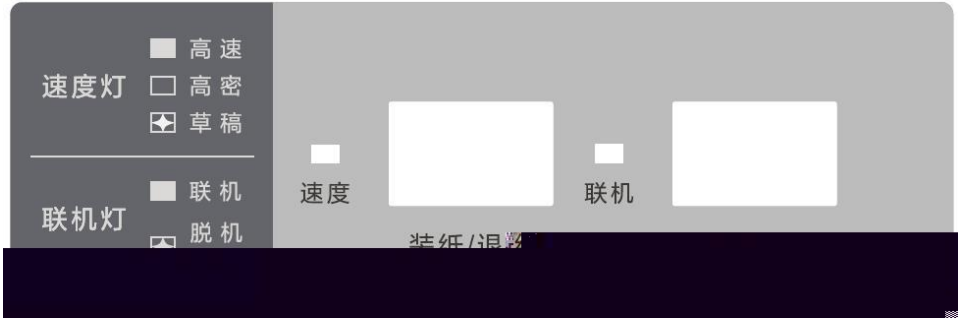




--

	2	+1
	3	+2
	4	+3
	5	+4
	6	+5

--



■



■



3.2.1



3.2.2



3.2.3

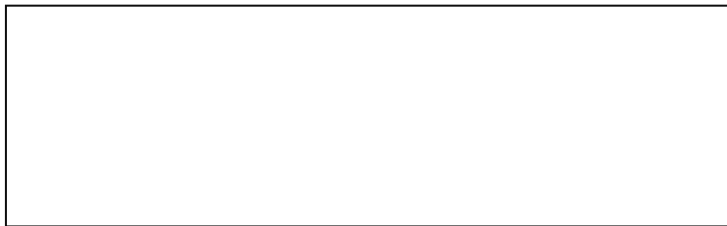
-

-

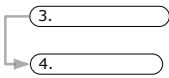
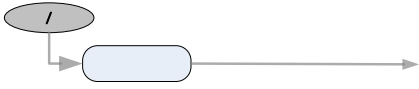
-

-

-



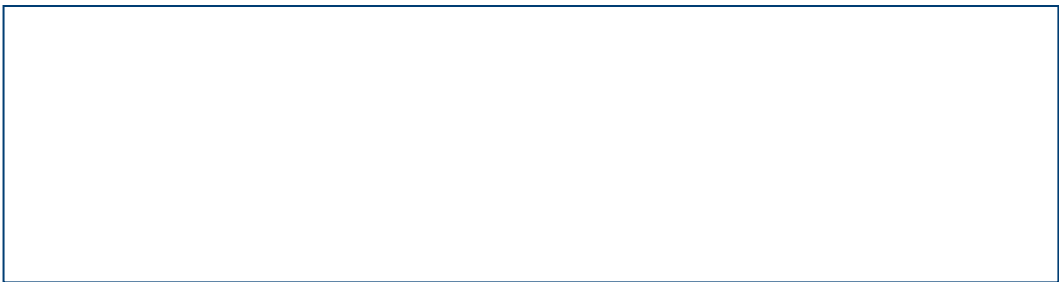




4.2.1

①

②



4.2.3

[Redacted]	[Redacted]	[Redacted]	[Redacted]	[Redacted]
				[Redacted]

4.2.4

--	--	--	--

--	--

-
-
-



1

产品中有害物质的名称及含量

部件名称	有害物质					
	铅(Pb)	汞(Hg)	镉(Cd)	六价铬 (Cr(VI))	多溴联苯 (PBB)	多溴二苯醚 (PBDE)
导线	○	○	○	○	○	○
印刷电路板	○	○	○	○	○	○
塑料	○	○	○	○	○	○
轴, 金属轴	○	○	○	○	×	○
合金	○	○	○	○	○	○
其他金属	○	○	○	○	○	○

本表格依据SJ/T 11364的规定编制。

○：表示该有害物质在该部件所有均质材料中的含量均在GB/T 26572规定的限量要求以下。

×：表示该有害物质至少在该部件的某一均质材料中的含量超出GB/T 26572规定的限量要求。

注：对于某些部件，其符合GB/T 26572规定的限量要求，但无法测定有害物质的含量，其检测结果为“—”。