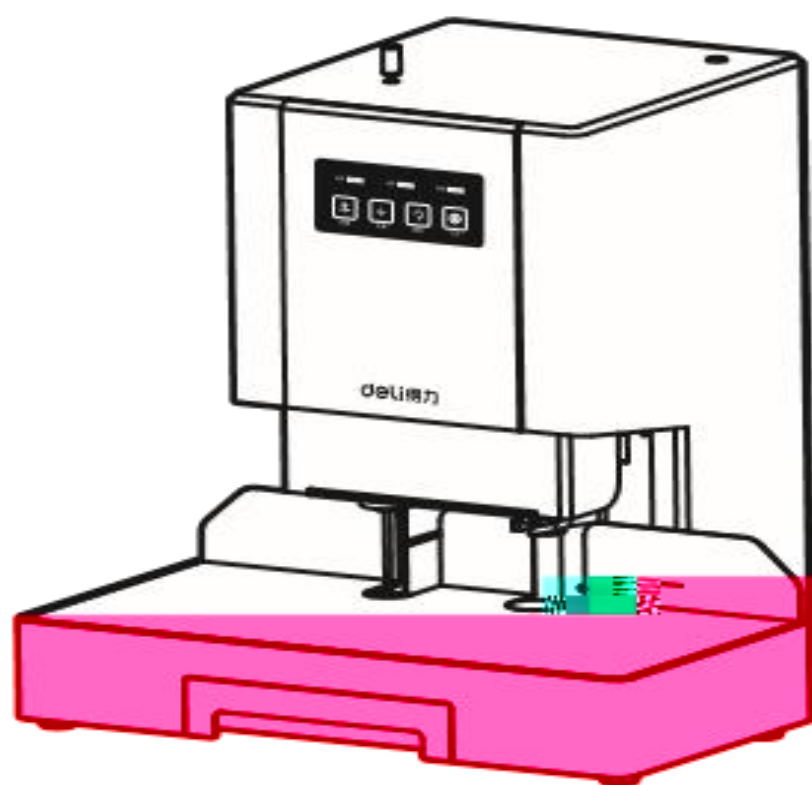


deli得力

# 使用说明书

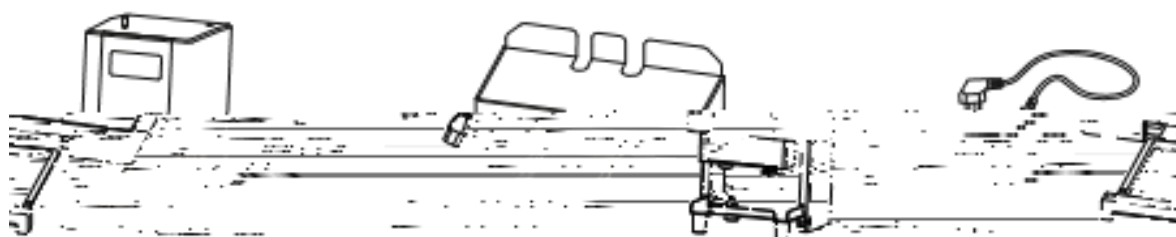
财务装订机 No.14601



得力集团有限公司

## 1 装箱清单

拆开包装箱后，请检查产品外观是否完好无损，清点所有配件。如有缺损，请与经销商联系！



台板及纸屑盒 一根电源线 一台装订机 一套工作



装订铆管 一本使用说明书、  
保修卡及合格证 一套工具 一包

口钳 / 两颗工作台板螺栓 / 一把磨刃器 工具包含：一把T型扳手 / 一把斜

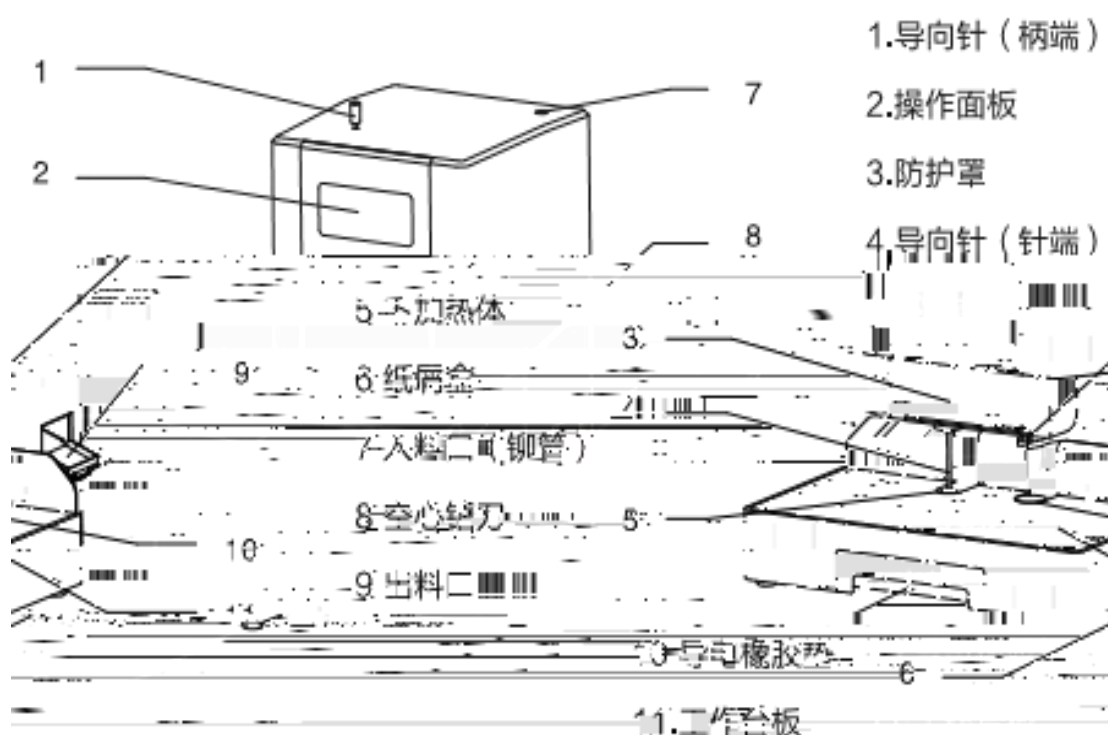
## 2 性能特点

- 电动打孔，电动压铆，装订50mm以下资料。
- 状态指示灯工作状态实时提示。
- 切边整齐，装订效果美观。
- 采用红外激光定位。
- 触摸式按键
- 语音提示

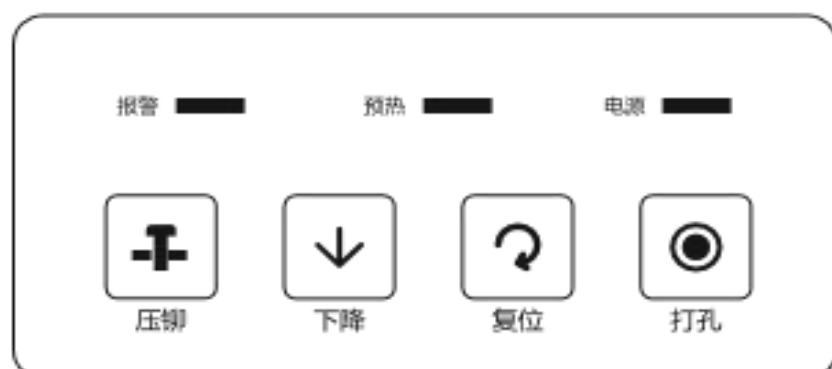
### 3 技术参数规格

工作电源	AC220V/50Hz
钻刀规格	φ6mm x 50mm
装订铆管规格	φ5.2mm x 500mm
装订方法	铆管加热高温铆订
装订能力	1mm-50mm厚度 (70g/m <sup>2</sup> 纸张)
功率消耗	工作状态P≤150W 非工作状态P≤30W
预热时间	2分钟-4分钟
工作台尺寸	405mm x 206mm x 137mm
产品尺寸	405mm x 354mm x 450mm
外箱尺寸	500mm x 335mm x 566mm
毛重	20.7kg

### 4 部件名称



## 5 面板功能说明



**压铆** 按动[压铆]键，本机将自动进行压铆动作，待完成后自动复位。

**下降** 按动[下降]键，钻刀下降；松开[下降]键，钻刀停止下降；当钻刀接触导电橡胶垫时，钻刀自动退回至顶部位置并停止。注意：使用[下降]键时，钻刀不旋转。若使钻刀接触装订物上，则可能容易损坏钻刀。

**复位** 当钻刀不在顶部位置时，连续按动一次[复位]键，钻刀会自动回到顶部位置并停止。当出现报警和提示灯亮时，报警位LED灯会常亮或者连续闪烁，排除问题后，按此键返回工作模式。LED灯闪烁熄灭，工作中若出现异常情况，按此键可使钻刀回到顶部位置。（当钻刀停在顶部位置时，长按“复位”键2秒即可开启/关闭语音提示功能）

**打孔** 按动[打孔]键，钻刀旋转并向下滑动，打穿被装订物，当钻刀接触导电橡胶垫时，自动退回至顶部位置并停止，并切下一段合适长度的“复孔纸袋”或“复孔纸带”。

**预热** 机器预热时，此灯会连续闪烁；预热完成，此灯熄灭。

**电源** 当机器接通电源时，指示灯亮，表示机器内部电路已有电。

**报警** 若此灯亮，详情参考“13 故障现象及说明”。

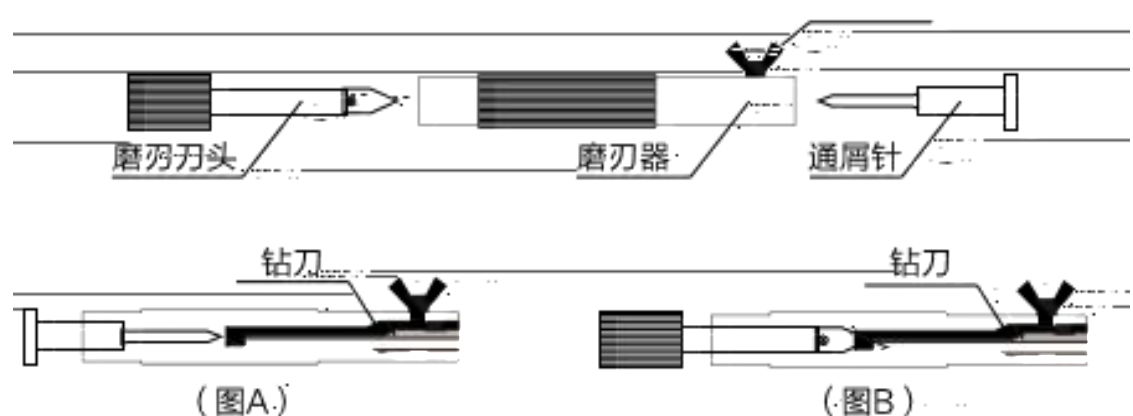


## 9 钻刀的清理、磨刃及更换

卸下钻头后，按动下降按钮，使钻头向下运动约20mm左右。在钻头高度下降台板上垫一张松软的纸，以缓冲钻头取卡时纸屑落入。纸止下用取板正松的两颗钻头固定螺丝，钻脱。若测试钻头打制动作请参照操作指南内“高温要试验”而操作。

当钻头因磨钝或刃口崩裂时，应停止使用。当钻头刃口崩裂时，应停止使用。当钻头刃口崩裂时，应停止使用。当钻头刃口崩裂时，应停止使用。

当钻头刃口崩裂时，应停止使用。当钻头刃口崩裂时，应停止使用。当钻头刃口崩裂时，应停止使用。当钻头刃口崩裂时，应停止使用。



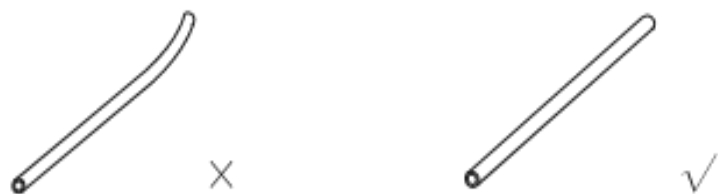
## 10. 导电橡胶垫的更换

导电橡胶垫一层导电橡胶垫是防止水的消耗件，一旦导电橡胶垫的厚度磨损，应立即更换。导电橡胶垫的厚度磨损，应立即更换。导电橡胶垫的厚度磨损，应立即更换。



## 11 铆管的使用

铆管的使用：装订机用的铆管应水平或垂直放置，避免铆管弯曲变形。如有弯曲变形的现象，应当校直后使用。（如下图所示）



## 12 纸屑的清理

纸屑的清理：打孔产生的纸屑，通过钻刀内孔→钻孔电机座→弹簧管，最终掉落在纸屑盒内，该通道应保持通畅，纸屑盒内的纸屑应及时清理。

如纸屑通道堵塞应做如下处理：

1. 清理纸屑盒内的纸屑；
2. 卸下钻刀（如下图所示），清理钻刀内纸屑（详情参考“9 钻刀的清理、磨刃及更换”）；
3. 卸下钻刀电机座上的透明观察孔窗，用T型扳手清理纸屑；



## 13 故障现象及说明

现象	检查要点	措施
报警位黄灯连续闪烁	钻刀内腔是否堵有纸屑	打开防护罩，拆下钻刀，清理钻刀内腔及钻套内纸屑
	纸张中是否混有金属物	检查纸张中是否混有订书钉、回形针或其他金属物，并除去
	是否使用过于频繁，导致钻刀发热	暂停使用
	钻刀是否变钝	磨刃钻刀（详见“9 钻刀的清理、磨刃及更换”）
	钻刀上部出屑是否畅通	按[下降]键使钻孔电机下行2cm-3cm，打开钻刀上部观察窗口，清理窗内纸屑
铆管偏长	最后一段铆管能否装订	用工具包中的斜口钳截取需要的长度（比装订物厚度高8mm-12mm）



特别申明：

此说明书已经过严格仔细的检查 and 审核，但仍不排除有文字拼写及技术的疏忽和错误。如本说明书此类疏忽和错误将于新版说明书修正时另行通知。此说明书根本不作修改。

执行标准：GB10148

得力集团有限公司

DELL GROUP CO., LTD.

地址：浙江宁海得力工业园

全国服务热线：400-885-0555

<http://www.nbdel.com>

MADE IN CHINA

保留备用

版本：1.0

日期：2016年